

SERIE

MILLENNIUM A DOGHE



100% MADE IN ITALY

Meccanismo di apertura tramite ribaltamento dello schienale e successivo svolgimento. Cuscinatura della seduta fissa. Baionette per il montaggio fusto saldate sul telaio.

Piano letto ortopedico (disponibile sia nella versione a doghe normali che a doghe larghe) e seduta cinghiata. Materasso a molle o in espanso di cm 15/12x200. Struttura in acciaio ad alta resistenza. Verniciatura a forno con polveri epossidiche. Colore grigio alluminio. La gamba design, realizzata in pressofusione d'alluminio, rende questo prodotto indubbiamente il più caratterizzante della ns. collezione. La facilità di funzione ed il sontuoso materasso lo rendono particolarmente adatto ad un uso domestico, anche quotidiano, nonché un'eccellente soluzione divano letto per uso alberghiero.

Back tilting opening mechanism with following rolling. Fixed seat cushioning. Assembly unit bayonets welded onto the frame. Orthopedic bedspring with wooden slates (available both with standard slates and with wide slates) and belted seat. Spring or polyurethane foam mattress, cm 15/12x200. Highly resistant steel frame, furnace painted in epoxy powders. Available in aluminum grey. The foot design in aluminum die casting makes the product far more alluring for the entire collection. The easy opening and the consistent mattress make it suitable for domestic daily use as well as an excellent solution sofa bed for hotel use.

Mécanisme d'ouverture moyennant renversement du dossier et déroulage. Le coussin de l'assise est fixe. Baïonnettes pour le montage du fût soudées au châssis. Plan de couchage orthopédique avec avec lattes en bois (disponible soit dans la version avec lattes standards soit avec lattes larges) et assise avec sangle. Matelas à ressorts ou en expansé de cm 15/12x200. Structure en acier à haute résistance. Vernissage au four avec revêtement époxydique pulvérisé. Couleur gris aluminium. Le pied design, réalisé en aluminium moulé sous pression, rend ce produit le plus caractéristique de notre collection. La facilité d'utilisation et le somptueux matelas en font l'idéal pour un usage domestique, même quotidien, ainsi qu'une très bonne solution comme convertible en lit dans le secteur hôtelier.

Mechanismus zum Öffnen durch Umklappen und Ausziehen der Rückenlehne. Feste Sitzkissen. Am Rahmen verschweißte Bajonettverschlüsse für die Gestellmontage. Orthopädische Auflage mit Holzlaten (sowohl in der Version mit normalen Latten und breiten Latten) und Gurt-Untersitz 15/12x200 cm große Federkern- bzw. Schaummatratze. Hoch widerstandsfähiges Stahlgestell. Eingebraunte Epoxydverlackierung. Farbe: Aluminiumgrau. Der Design-Fuß aus Aluminium-Druckguss verleiht diesem Produkt sicherlich einen besonderen Charakter. Aufgrund seiner Bedienerfreundlichkeit, der wertvollen Matratze eignet sich dieses Produkt nicht nur für den privaten Haushalt, sondern empfiehlt sich auch als ideales Bettsofa für das Hotelgewerbe.



DISPONIBILE SU RICHIESTA - AVAILABLE ON REQUEST
SUR DEMANDE - AUF VERLANGEN

MECCANISMI DA RIBALTAMENTO



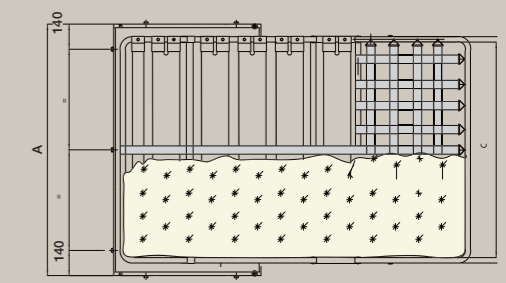
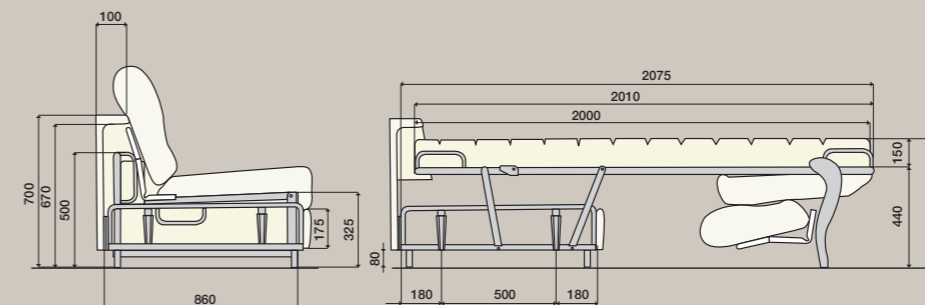
THE ORIGINAL ONE



CODICE	A	B	C	VOLUME	KG RETE	DIM. MATERASSO	KG MAT.*
MILLEN. 401 DL-DO :	900	760	700	0,27	36	700x2000x150/120	9
MILLEN. 100 DL-DO :	1000	860	800	0,30	37	800x2000x150/120	10 NEW
MILLEN. 402 DL-DO :	1200	1060	1000	0,36	40	1000x2000x150/120	13
MILLEN. 403 DL-DO :	1400	1260	1200	0,42	44	1200x2000x150/120	15
MILLEN. 404 DL-DO :	1600	1460	1400	0,48	48	1400x2000x150/120	18
MILLEN. 405 DL-DO :	1800	1660	1600	0,54	52	1600x2000x150/120	21
MILLEN. 406 DL-DO :	2000	1860	1800	0,6	56	1800x2000x150/120	24 NEW

* Il peso del materasso nella tabella si riferisce alla versione a molle
* The mattress weight indicated in the chart refers to the spring version

* Le poids du matelas dans la table se réfère à la version à ressorts
* Das Gewicht der Matratze in der Tabelle beziehen sich auf die Version mit Federn



materassi disponibili: molle espanso lattice memory